



Alimentatori serie IE dotati di funzione DALI-2 e Push dimming.

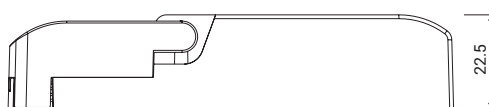
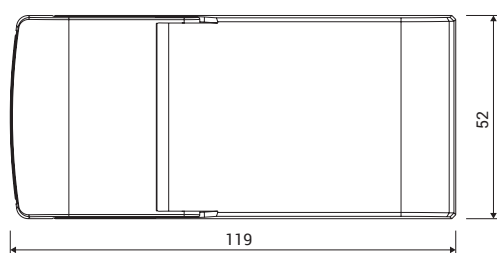
- ▶ Ingresso AC per linee a 230VAC
- ▶ LED driver certificati DALI-2
- ▶ Dimmerabili con segnale DALI e con Push-Dimming (pulsante N.A.)
- ▶ Dimming range 1 ~ 100%
- ▶ Design compatto
- ▶ Livello della corrente di uscita configurabile via dip-switch
- ▶ Protezioni: circuito aperto, cortocircuito, sovraccarico
- ▶ Connessioni, sia per ingresso che per uscita, mediante morsetti a molla
- ▶ Driver Class II (senza polo di terra)
- ▶ Isolamento SELV
- ▶ Grado di protezione IP20
- ▶ Conformi EN 61347-2-13



Dati Tecnici										
Modello	Tensione di ingresso	Potenza di uscita	Corrente di uscita	Tensione di uscita	Fattore di potenza	THD	Efficienza con carico 100%	Assorbimento in stand-by	TC temperatura del contenitore	Peso
ETIE12D (ACTEC IE-12D)	220 ~ 240V AC (50 ~ 60Hz)	3.96 ~ 12.06 W	180 mA	22 ~ 67 VDC	0.95	< 15%	83%	< 0.5 W	80 °C	110g
		5.06 ~ 11.96 W	230 mA	22 ~ 52 VDC	0.95	< 15%	83%			
		5.72 ~ 11.96 W	260 mA	22 ~ 46 VDC	0.95	< 15%	83%			
	176 ~ 250V DC	6.6 ~ 12 W	300 mA	22 ~ 40 VDC	0.95	< 15%	83%			
		4.2 ~ 11.9 W	350 mA	12 ~ 34VDC	0.95	< 15%	83%			
		4.8 ~ 12 W	400 mA	12 ~ 30 VDC	0.95	< 15%	83%			
		5.4 ~ 12.15 W	450 mA	12 ~ 27 VDC	0.95	< 15%	83%			
ETIE25D (ACTEC IE-25D)	220 ~ 240V AC (50 ~ 60Hz)	5.2 ~ 15.6 W	260 mA	20 ~ 60 VDC	0.95	< 15%	85%	< 0.5 W	80 °C	118g
		7 ~ 21 W	350 mA	20 ~ 60 VDC	0.95	< 15%	85%			
		8 ~ 24 W	400 mA	20 ~ 60 VDC	0.95	< 15%	85%			
	176 ~ 250V DC	9 ~ 24.75 W	450 mA	20 ~ 55 VDC	0.95	< 15%	85%			
		10 ~ 25 W	500 mA	20 ~ 50 VDC	0.95	< 15%	85%			
		11 ~ 24.75 W	550 mA	20 ~ 45 VDC	0.95	< 15%	85%			
		12 ~ 25 W	600 mA	20 ~ 42 VDC	0.95	< 15%	85%			
		14 ~ 25 W	700mA	20 ~ 36 VDC	0.95	< 15%	85%			

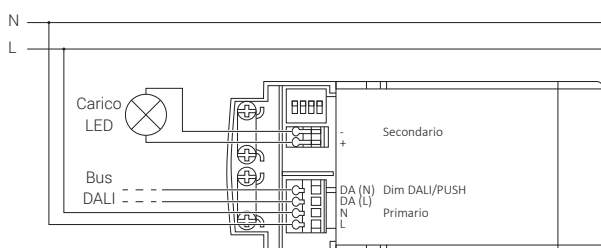
Dimensioni

Dimensioni espresse in millimetri (mm).

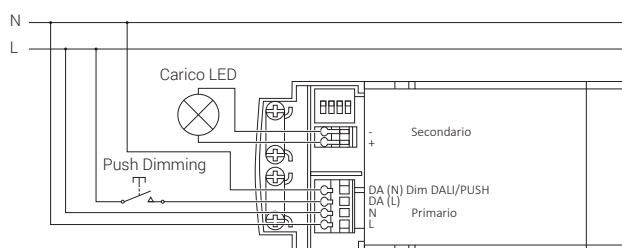


Collegamenti

DALI :



Push dimming :





Alimentatori serie IE dotati di funzione DALI-2 e Push dimming.

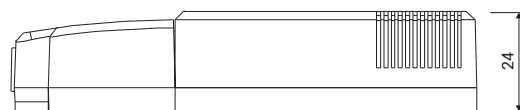
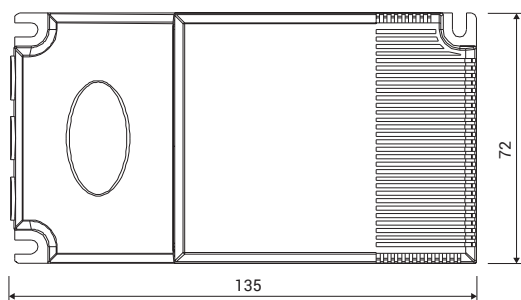
- ▶ Ingresso AC per linee a 230VAC
- ▶ LED driver certificati DALI-2
- ▶ Dimmerabili con segnale DALI e con Push-Dimming (pulsante N.A.)
- ▶ Dimming range 1 ~ 100%
- ▶ Design compatto
- ▶ Livello della corrente di uscita configurabile via dip-switch
- ▶ Protezioni: circuito aperto, cortocircuito, sovraccarico
- ▶ Connessioni, sia per ingresso che per uscita, mediante morsetti a molla
- ▶ Driver Class II (senza polo di terra)
- ▶ Isolamento SELV
- ▶ Grado di protezione IP20
- ▶ Conformi EN 61347-2-13



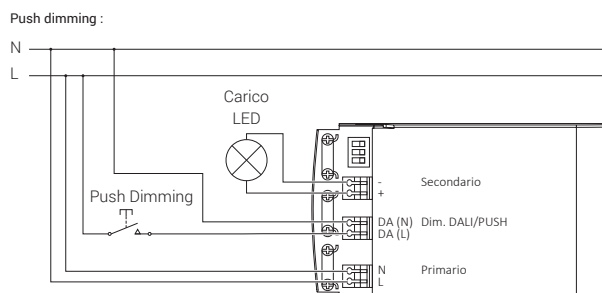
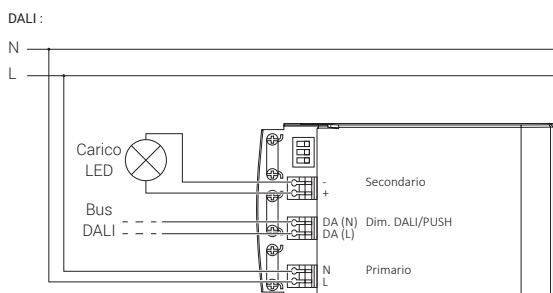
Dati Tecnici											
Modello	Tensione di ingresso	Potenza di uscita	Corrente di uscita	Tensione di uscita	Fattore di potenza	THD	Efficienza carico 100%	Assorbimento in stand-by	TC temperatura del contenitore	Peso	
ETIE45D (ACTEC IE-45D)	220 ~ 240V AC (50 ~ 60Hz)	8.75 ~ 24.5 W	350 mA	25 ~ 70 VDC	0.95	< 15%	87%	< 0.5 W	85 °C	165g	
		12.5 ~ 35 W	500 mA	25 ~ 70 VDC	0.95	< 15%	87%				
		15 ~ 42 W	600 mA	25 ~ 70 VDC	0.95	< 15%	87%				
	176 ~ 250V DC	17.5 ~ 44.8 W	700 mA	25 ~ 64 VDC	0.95	< 15%	87%				
		20 ~ 44.8 W	800 mA	25 ~ 56 VDC	0.95	< 15%	87%				
		22.5 ~ 45 W	900 mA	25 ~ 50 VDC	0.95	< 15%	87%				
ETIE45DH (ACTEC IE-45DH)	220 ~ 240V AC (50 ~ 60Hz)	22.05 ~ 45.15 W	1050 mA	21 ~ 43 VDC	0.95	< 15%	87%	< 0.5 W	85 °C	180g	
		14.7 ~ 45.15 W	1050 mA	14 ~ 43 VDC	0.95	< 15%	87%				
		16.1 ~ 44.85 W	1150 mA	14 ~ 39 VDC	0.95	< 15%	87%				
		176 ~ 250V DC	16.8 ~ 45.6 W	1200 mA	14 ~ 38 VDC	0.95	< 15%				87%
			18.2 ~ 45.5 W	1300 mA	14 ~ 35 VDC	0.95	< 15%				87%
	19.6 ~ 44.8 W		1400 mA	14 ~ 32 VDC	0.95	< 15%	87%				
		21 ~ 45 W	1500 mA	14 ~ 30 VDC	0.95	< 15%	87%				
		22.4 ~ 44.8 W	1600 mA	14 ~ 28 VDC	0.95	< 15%	87%				

Dimensioni

Dimensioni espresse in millimetri (mm).



Collegamenti





Alimentatori serie IE dotati di funzione DALI-2 e Push dimming.

- ▶ Ingresso AC per linee a 230VAC
- ▶ LED driver certificati DALI-2
- ▶ Dimmerabili con segnale DALI e con Push-Dimming (pulsante N.A.)
- ▶ Dimming range 1 ~ 100%
- ▶ Design compatto
- ▶ Livello della corrente di uscita configurabile via dip-switch
- ▶ Protezioni: circuito aperto, cortocircuito, sovraccarico
- ▶ Connessioni, sia per ingresso che per uscita, mediante morsetti a molla
- ▶ Driver Class II (senza polo di terra)
- ▶ Isolamento SELV
- ▶ Grado di protezione IP20
- ▶ Conformi EN 61347-2-13

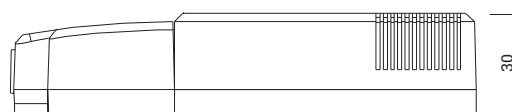
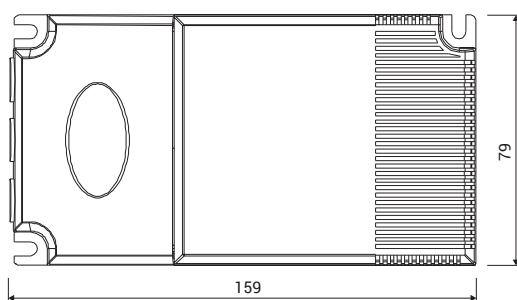


**Dati Tecnici**

Modello	Tensione di ingresso	Potenza di uscita	Corrente di uscita	Tensione di uscita	Fattore di potenza	THD	Efficienza carico 100%	Assorbimento in stand-by	TC temperatura del contenitore	Peso
ETIE75D (ACTEC IE-75D)	220 ~ 240V AC (50 ~ 60Hz)	26.25 ~ 74.55 W	1050 mA	25 ~ 71 VDC	0.95	< 15%	89%	< 0.5 W	80 °C	230g
		27.5 ~ 71.5 W	1100 mA	25 ~ 65 VDC	0.95	< 15%	89%			
		30 ~ 74.4 W	1200 mA	25 ~ 62 VDC	0.95	< 15%	89%			
	176 ~ 250V DC	32.5 ~ 75.4 W	1300 mA	25 ~ 58 VDC	0.95	< 15%	88%			
		35 ~ 74.2 W	1400 mA	25 ~ 53 VDC	0.95	< 15%	88%			
		37.5 ~ 75 W	1500 mA	25 ~ 50 VDC	0.95	< 15%	88%			
		40 ~ 75.2 W	1600 mA	25 ~ 47 VDC	0.95	< 15%	88%			

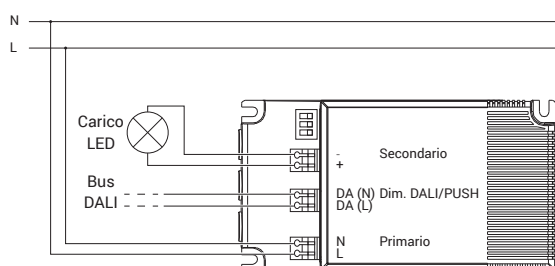
**Dimensioni**

Dimensioni espresse in millimetri (mm).



**Collegamenti**

DALI :



Push dimming :

