

OPTOCOUPERS MODULES AC-DC INPUT, DC OUTPUT

Moduli disponibili con segnale di comando in Vca oppure Vcc  
Vac or Vdc drive signal available

Adatti per carichi fino a 60Vcc / 0.1A - Suitable for 60Vdc / 0.1A loads

Disaccoppiamento optoelettronico - Optoelectronic decoupling

Isolamento ingresso / uscita >2500Vrms - Input / output insulation >2500Vrms

Led giallo presenza segnale di comando - Yellow led "ON" signal indication

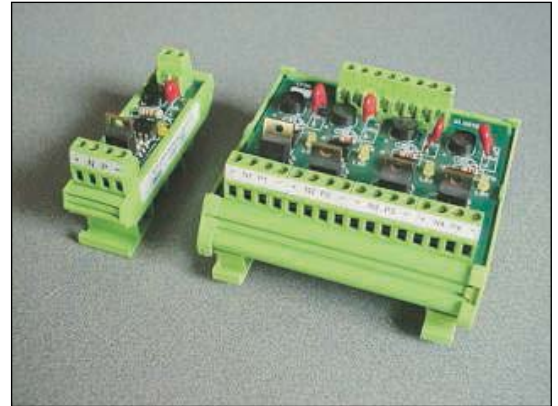
Connessioni di ingresso e di uscita: morsettiere a vite per conduttori diam. max 2,5mm<sup>2</sup>  
(versione estraibile opzn.)

Input and output connections: screw terminals for leads max diam. 2,5mm<sup>2</sup>  
(pluggable terminals optn.)

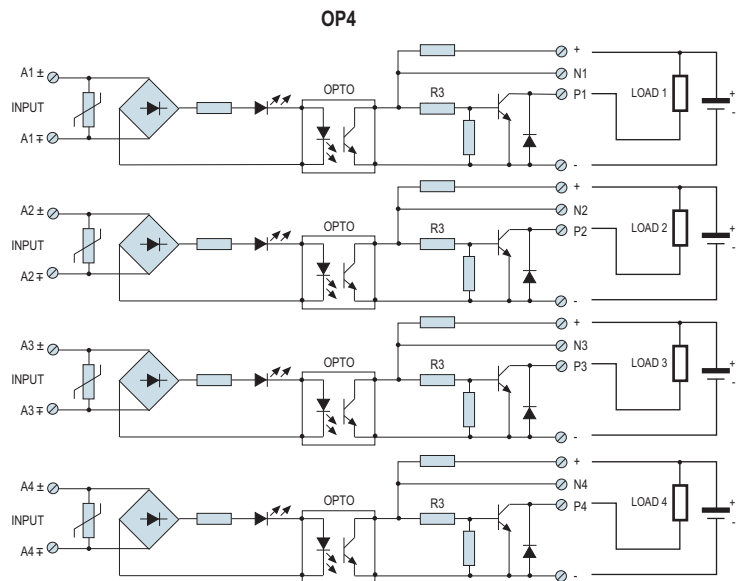
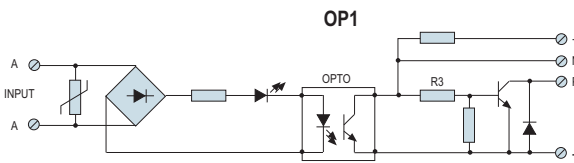
Circuito stampato doppio strato (approvazione UR) - Dual layer PCB (UR approval)

Supporto in materiale autoestinguente UL 94-V0  
UL 94-V0 self-extinguishing support

Esecuzione per aggancio su barra DIN EN5002 e EN50035  
DIN rail mounting for EN5002 and for EN50035 type



SCHEMI ELETTRICI / WIRING DIAGRAMS

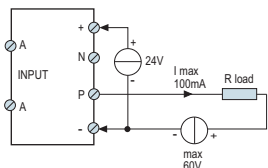


SCHEMI DI CONNESSIONE / CONNECTION DIAGRAMS

USCITA NEGATA - Morsetto P

Uscita "P" Open Collector  
"P" Open Collector output

Carichi fino a 100mA 60VDC  
Load max 100mA

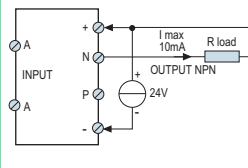


Pilotaggio - Drive signal	ON	OFF
Carico - Load	OFF	ON

USCITA DRITTA - Morsetto N

Uscita "N" NPN  
"N" NPN output

Carichi fino a 10mA 24VDC  
Load max 10mA



Pilotaggio - Drive signal	ON	OFF
Carico - Load	ON	OFF

NOTA: in caso di utilizzo dell'uscita "N" è necessario rimuovere la resistenza R3.  
NOTE: in case of use "N" output is necessary remove R3

DATI TECNICI / TECHNICAL DATA

	OP4 - Dispositivi a 4 vie	OP1 - Dispositivi ad una via
<b>INGRESSO / INPUT</b>		
Segnale di comando - Nominal logic voltage	9 - 60 Vdc / 9 - 230 Vac	9 - 60 Vdc / 9 - 230 Vac
Corrente assorbita - Logic input current (mA)	5 - 10	5 - 10
<b>USCITA / OUTPUT</b>		
Tensione, corrente di carico - load voltage, current (Vdc/mA)	60 Vdc / 100mA 24 Vdc / 10mA	60 Vdc / 100mA 24 Vdc / 10mA
Turn ON time / Turn OFF time	100µs / 5µs	100µs / 5µs
Frequenza massima di lavoro - Max. working frequency	10KHz	10KHz
<b>GENERALI / GENERALS</b>		
Temperatura di lavoro - Working temperature (°C)	0~ 50	0~ 50
Tensione di isolamento ingresso-uscita - Input-output Insulation voltage (Vrms)	2500	2500
Dimensioni: LxPxH - Dimensions: WxDxH (mm)	88 x 92 x 53	24 x 82 x 46

COME ORDINARE - HOW TO ORDER

Sigla / Part Number	Codice / Code
ET/OP1/9-24AC-DC/100	ET1735
ET/OP1/40-90AC-DC/100	ET1734
ET/OP1/115-230AC-DC/100	ET1733
ET/OP4/9-24AC-DC/100	ET1736
ET/OP4/40-90AC-DC/100	ET1737
ET/OP4/115-230AC-DC/100	ET1738

**Note** - indicare in fase d'ordine la tensione di pilotaggio in alternativa verrà evasa la versione a 24V.  
- in caso di utilizzo dell'uscita "N" è necessario rimuovere la resistenza R3.

**Notes** - when ordering please indicate input voltage, otherwise the 24V version will be supplied.  
- in case of use "N" output is necessary remove R3