

Moduli 8 relè con portata 16A, disponibili nelle versioni con e senza porta fusibili  
 8 relay (16A) modules, available with or without fuse holders

Portata contatti: 16 A 250 V  
 Contacts capacity: 16A 250V

Segnale di comando universale (24Vac/dc)  
 Universal drive signal (24Vac/dc)

Led verde indicazione presenza alimentazione  
 Green led for power ON indication

Led gialli, per ciascun canale, indicazione relè eccitato  
 Yellow leds, each channel, for relay ON indication

Conessioni di ingresso e di uscita: morsettiere a vite per conduttori diam. max 2,5mm<sup>2</sup>  
 (Versione estraibile opzione)

Input and output connections: screw terminal for leads max diam. 2,5mm<sup>2</sup>  
 (pluggable version option)

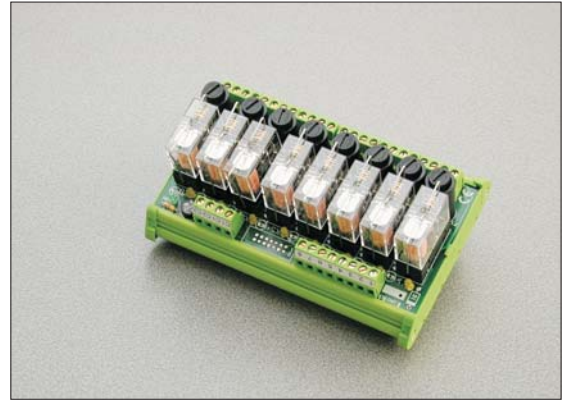
Diode di sicurezza, contro inversione polarità alimentazione  
 Diode for supply reverse polarity protection

Diode antiparallelo sulle bobine di eccitazione  
 Clamping diode on excitation coils

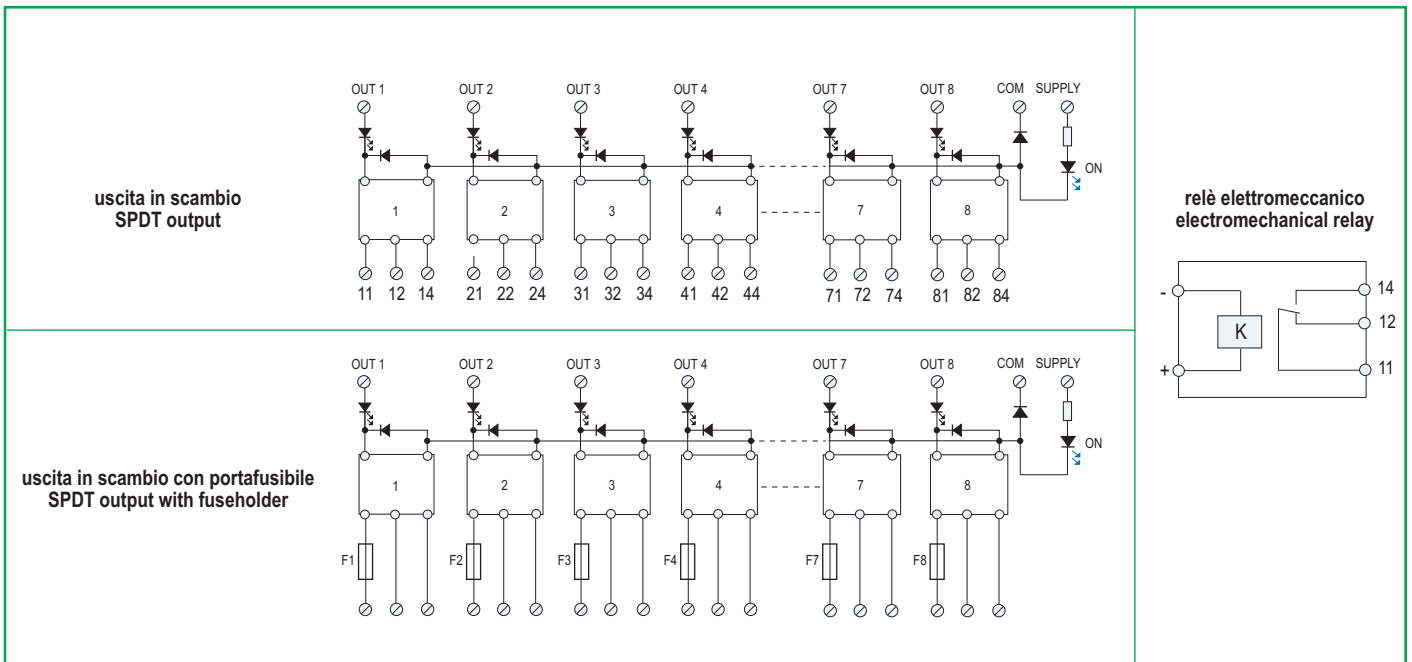
Circuito stampato doppio strato (approv. UR)  
 Dual layer PCB (UR approval)

Supporto in materiale autoestinguente UL 94-V0  
 UL 94-V0 self-extinguishing case

Esecuzione per aggancio su barra DIN EN50022 e EN50035  
 Execution for DIN EN50022 and EN50035 rail mounting



### SCHEMA DI PRINCIPIO - BLOCK DIAGRAM



### COME ORDINARE - HOW TO ORDER

Sigla - Part Number	Codice - Code	Comando - Drive signal	Dimensioni - Dimensions (mm)	Uscita - Output
ET-MRZ08/24AC-DC/SC/16A	ET0081	24 VAC-DC	137 x 92 x 74 (L/W x H x P)	scambio SPDT
ET-MRZ08/110AC/SC/16A	ET0085	110 VAC	137 x 92 x 74 (L/W x H x P)	
ET-MRZ08/24DC/SC/16A/N	ET0086	24 VDC	137 x 92 x 74 (L/W x H x P)	
ET-MRZ08/24AC-DC/SC/16A/F	ET0091	24 VAC-DC	137 x 92 x 74 (L/W x H x P)	
ET-MRZ08/110AC/SC/16A/F	ET0095	110 VAC	137 x 92 x 74 (L/W x H x P)	scambio con portafusibili SPDT with fuse holders
ET-MRZ08/24DC/SC/16A/F/N	ET0045	24 VDC	137 x 92 x 74 (L/W x H x P)	