

Modulo a 10 vie con fusibile e led di segnalazione per ogni via
10 ways module with fuse holders and signalling leds for each ways

Circuito di allarme optodisaccoppiato dal carico
Load optodecoupled alarm circuit

Circuito universale per carichi in Vca e Vcc
Universal circuit for Vac and Vdc loads

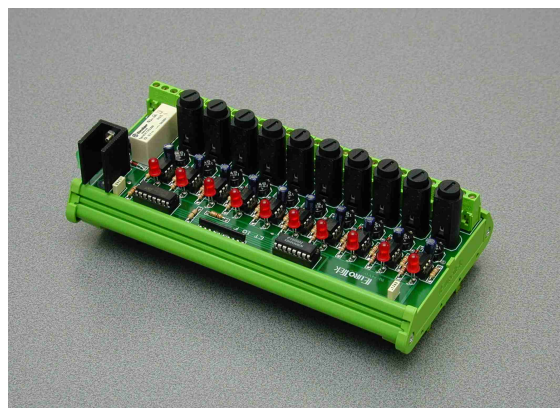
Fusibile guasto segnalato su led e contatto relè
Failure fuse signal on led and relay contact

"OR" degli allarmi su contatto relè
Alarms "OR" on relay contact

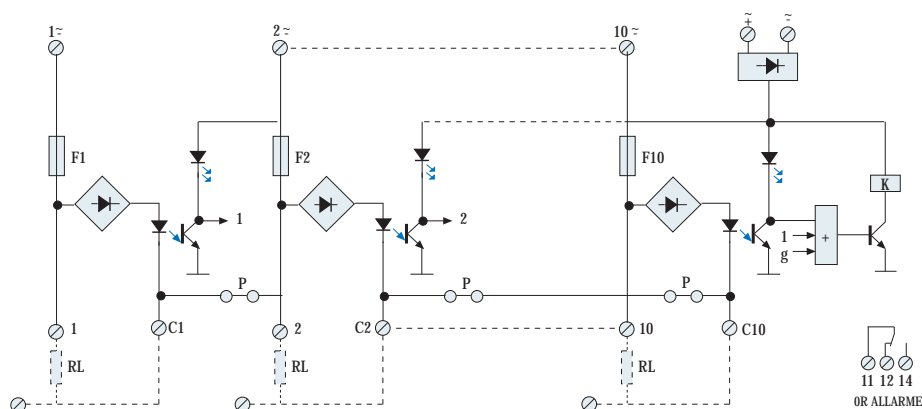
Connessioni di ingresso e di uscita: morsettiere a vite per conduttori diam. max 2,5mm²
Input and output connection: screw terminal boxes for leads max diam. 2,5mm²

Supporto in materiale autoestinguente UL 94-V0
UL 94-V0 self-extinguishing case

Esecuzione per aggancio su barra DIN EN50022 e EN50035
Execution for EN50022 and for EN50035 rail mounting



SCHEMA ELETTRICO / WIRING DIAGRAMS



COME ORDINARE - HOW TO ORDER

Sigla / Part Number	Codice / Code	Dimensioni Dimensions WxHxD (mm)
ET-10F/LED/AL	8470	182x92x62

LEGENDA SIGLA / PART NUMBER LEGEND

ET	Eurotek	/	Eurotek
F	Porta Fusibile 5x20 I _{max} =6A	/	Fuse holder 5x20 I _{max} =6A
L	Modulo con led	/	Module with led
AL	Allarme	/	Alarm

NOTE / NOTES:

- Per tensioni di comando diverse non inserire i ponticelli P (la richiesta va fatta al momento dell'ordine)
- For different operating voltage do not connect jumper (request should be made when ordering)
- I moduli vengono forniti senza fusibili / Modules are supplied without fuses