

SINGLE RELAY INTERFACE MODULES SPDT AND DPDT

Moduli monorelè caratterizzati da: dimensioni compatte
 rapidità di installazione
 uscita in singolo e doppio scambio

Single relay modules as follow: compact size
 quick installation
 SPDT and DPDT output

Portata contatti 10A 250V singolo scambio, 5A 250V doppio scambio
 Contact capacity 10A 250V SPDT, 5A 250V DPDT

Segnale di comando in tensione continua (Vdc) oppure universale (Vac/dc)
 Direct current (Vdc) or universal drive signal (Vac/dc)

Led giallo: relè eccitato e presenza alimentazione
 Yellow led: relay ON and supply ON

Connessioni di ingresso e di uscita: morsettiere a vite per conduttori diam. max 2,5mm²
 Input and output connections: screw terminal boxes for leads max diam. 2,5mm²

Diode contro inversione polarità / diodo antiparallelo sulla bobina di eccitazione
 Diode for reverse polarity protection / clamping on excitation coil

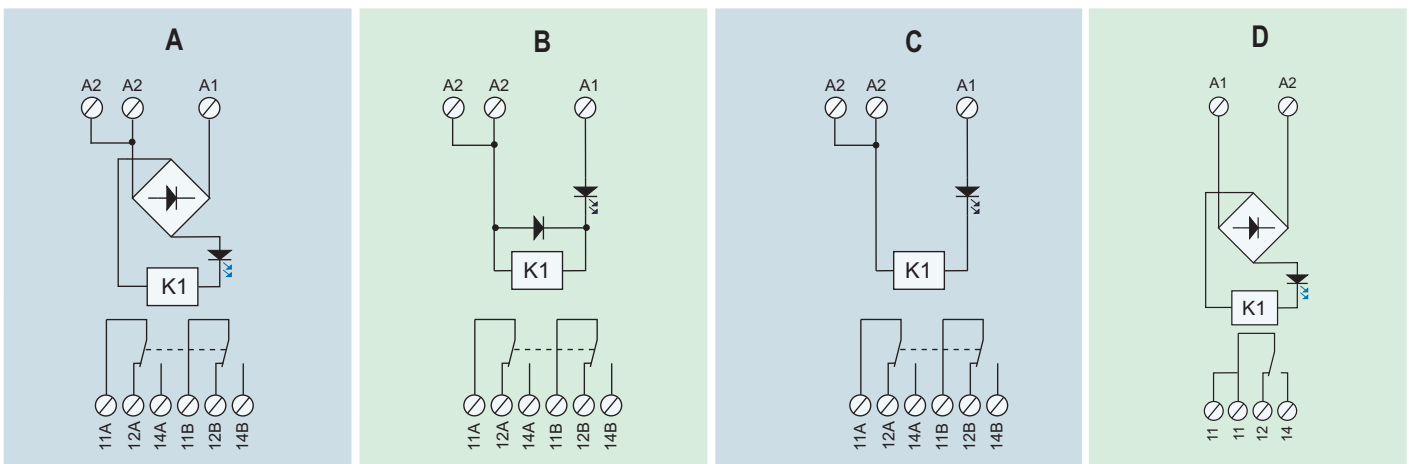
Circuito stampato doppio strato (approv. UR)
 Dual layer PCB (UR approval)

Supporto in materiale autoestinguente UL 94-V0
 UL 94-V0 self-extinguishing case

Esecuzione per aggancio su barra DIN EN50022 e EN50035
 Execution for DIN EN50022 and EN50035 rail mounting



SCHEMI ELETTRICI / WIRING DIAGRAMS



COME ORDINARE - HOW TO ORDER

	Sigla Part Number	Codice Code	*	Comando Drive signal	Dimensioni Dimensions LxHxP		Sigla Part Number	Codice Code	*	Comando Drive signal	Dimensioni Dimensions LxHxP
Doppio scambio - DPDT	ET-MRZ01/24AC-DC/2SC	0156	A	24Vac/dc	23 x 84.5 x 59mm	SINGOLO SCAMBIO - SPDT	ET-MRZ01/24AC-DC/SC	0001	D	24Vac/dc	13 x 84.5 x 59mm
	ET-MRZ01/48AC-DC/2SC	0157	A	48Vac/dc	23 x 84.5 x 59mm		ET-MRZ01/48AC-DC/SC	0010	D	48Vac/dc	13 x 84.5 x 59mm
	ET-MRZ01/110AC/2SC	0164	A	110Vac	16 x 84.5 x 59mm		ET-MRZ01/110AC/SC	0019	D	110Vac	13 x 84.5 x 59mm
	ET-MRZ01/24DC/2SC	0115	B	24Vdc	16 x 84.5 x 59mm		ET-MRZ01/230AC/SC	0024	D	230Vac	13 x 84.5 x 59mm
	ET-MRZ01/48DC/2SC	0116	B	48Vdc	16 x 84.5 x 59mm						
	ET-MRZ01/240AC/2SC	0126	C	240Vac	16 x 84.5 x 59mm						

* Riferimento schema elettrico relativo / Reference to wiring diagram

MODULI INTERFACCIA MONORELE' SINGOLO SCAMBIO CON PORTA FUSIBILE

SINGLE RELAY INTERFACE MODULES SPDT WITH FUSEHOLDER



Moduli monorelè caratterizzati da: dimensioni compatte,
 rapidità di installazione
 uscita in singolo scambio
 porta fusibile
 led rosso per indicazione fusibile guasto (opzione)

Single relay modules as follow: compact size
 quick installation
 SPDT output
 fuseholder
 red led indication for broken fuse (option)

Portata contatto 10A 250V
 Contact capacity 10A 250V

Segnale di comando in tensione continua (Vdc)
 Direct current (Vdc) drive signal

Led giallo: relè eccitato e presenza alimentazione
 Yellow led: relay ON and supply ON

Connessioni di ingresso e di uscita: morsettiere a vite per conduttori diam. max 2,5mm²
 Input and output connections: screw terminal boxes for leads max diam. 2,5mm²

Diodo contro inversione polarità / diodo antiparallelo sulla bobina di eccitazione
 Diode for reverse polarity protection / clamping on excitation coil

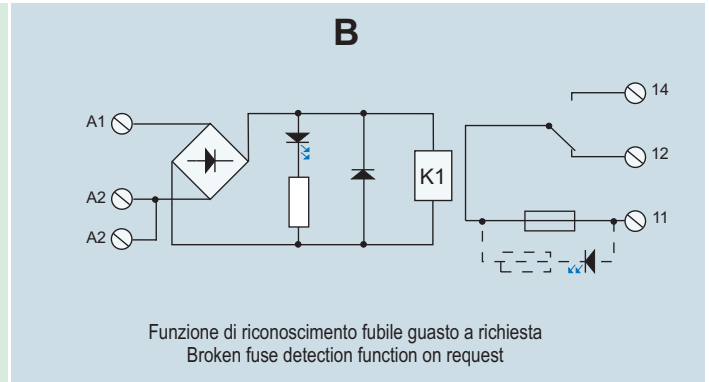
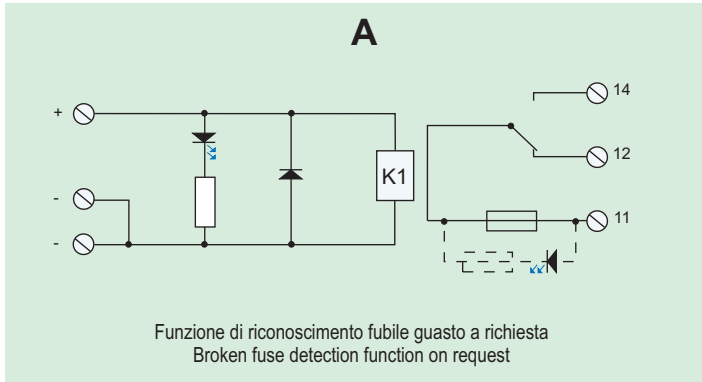
Circuito stampato doppio strato (approv. UR)
 Dual layer PCB (UR approval)

Supporto in materiale autoestinguente UL 94-V0
 UL 94-V0 self-extinguishing case

Esecuzione per aggancio su barra DIN EN50022 e EN50035
 Execution for DIN EN50022 and EN50035 rail mounting



SCHEMI ELETTRICI / WIRING DIAGRAMS



COME ORDINARE - HOW TO ORDER

Sigla - Part Number	Codice - Code	Comando - Drive signal	Uscita - Output	*	Dimensioni - Dimensions (mm)
ET-MR201/24DC/SC/FL	0279	24dc	scambio - SPDT	A	L 23 x H 82 x D 62
ET-MR201/24AC-DC/SC/FL	0278	24Vac-dc	scambio - SPDT	B	L 23 x H 82 x D 62

* Riferimento schema elettrico relativo - Reference to wiring diagram