

# ALIMENTATORI STABILIZZATI LINEARI A DUE O TRE USCITE



## LINEAR STABILIZED POWER SUPPLY WITH TWO OR THREE OUTPUTS

Alimentatori con ingresso da secondario di trasformatore o da rete 230Vac  
Power supply with input from transformer secondary or line 230Vac

Doppia o tripla uscita  
Double or triple output

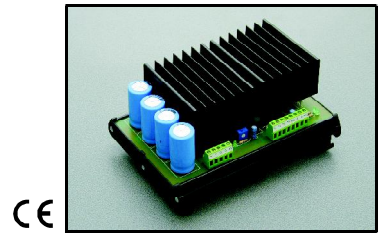
Protezione sovratemperatura/sovracorrente in uscita  
Over temperature (OTP), over load protection (OCP)

Protezione contro cortocircuito  
Short circuit protection

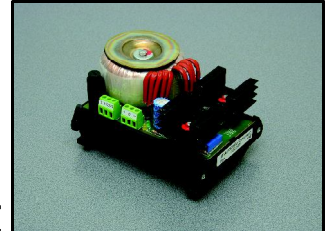
Led per segnalazione di funzionamento  
Led for power ON indication

Modelli con ingresso da secondario in esecuzione per montaggio su barra DIN  
DIN rail mounting for transformer secondary input modules

EMC conforme: EN50081-2, EN50082-2  
EMC standards: EN50081-2, EN50082-2

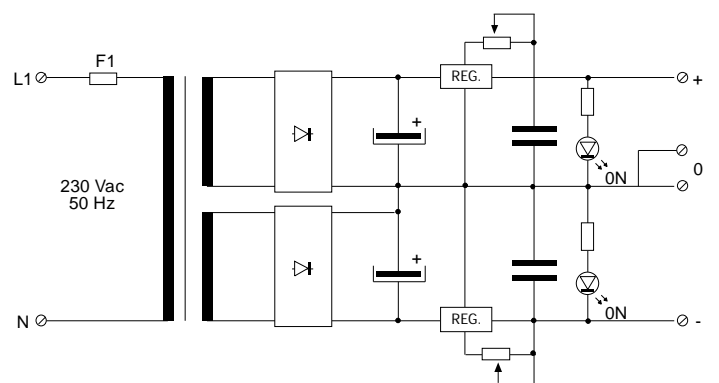
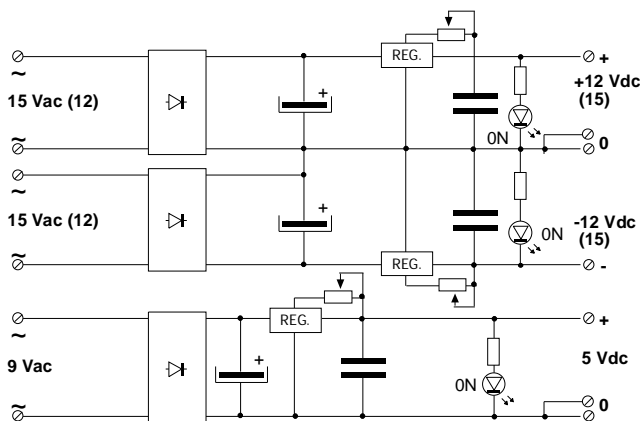


CE



CE

### SCHEMI ELETTRICI - WIRING DIAGRAMS



### DATI TECNICI / TECHNICAL DATA

TIPO: monofase TYPE: single phase	3290			3291			TIPO: monofase TYPE: single phase	3800		3801		3810	
	CH 1	CH 2	CH 3	CH 1	CH 2	CH 3		CH 1	CH 2	CH 1	CH 2	CH 1	CH 2
Tensione di ingresso Input voltage (Vac 50-60Hz)	15	15	9	230			Tensione di ingresso Voltage range (Vac 50-60Hz)	230		230		230	
Corrente nominale (A) Nominal current (A)	1	1	3	1	1	3	Corrente nominale (A) Nominal current (A)	0,2	0,2	1	1	2	2
Tensione nominale (Vcc) Voltage (Vdc)	+12	-12	+5	+12	-12	+5	Tensione nominale (Vcc) Voltage (Vdc)	+12	-12	+12	-12	+24	-24
Regolazione tensione (Vcc) Voltage adj. (Vdc)	3 - 15		-	3 - 15		-	Regolazione tensione (Vcc) Voltage adj. (Vdc)	3 - 15		3 - 15		5 - 27	
Ondulazione residua (mVpp) Ripple (mVpp)	30		50	30		50	Ondulazione residua (mVpp) Ripple (mVpp)	50		50		100	
Temperatura di lavoro (°C) Working temperature (°C)	0 - 60			0 - 60			Temperatura di lavoro (°C) Working temperature (°C)	0 - 60		0 - 60		0 - 60	
Peso (Kg) - Weight (Kg)	0,9			2,0			Peso (Kg) - Weight (Kg)	0,5		0,7		2,0	

### COME ORDINARE - HOW TO ORDER

	Sigla / Part Number	Cod.	Uscita / Output	Ingresso / Input	Dimensioni / Dimensions mm
1	ET-AL/RS/12x2/5	3290	2x12V - 1A / 5V - 3A	2x15Vac - 9Vac	LxHxP 180x90x125
2	ET-AL/RS/230/12x2/5	3291	2x12V - 1A / 5V - 3A	230Vac	LxHxP 180x205x125
3	ET-AL/RS/230/2x12/0,2A/LC	3800	2x12V/0,2A	230Vac	LxHxP 126x90x80
4	ET-AL/RS/230/2x12/1A/LC	3801	2x12V/1A	230Vac	LxHxP 126x90x80
5	ET-AL/RS/230/2x24/2A/LC	3810	2x24V/2A	230Vac	LxHxP 140x90x60

NOTA: diverse tensioni di uscita a richiesta. NOTE: different output voltage on request.